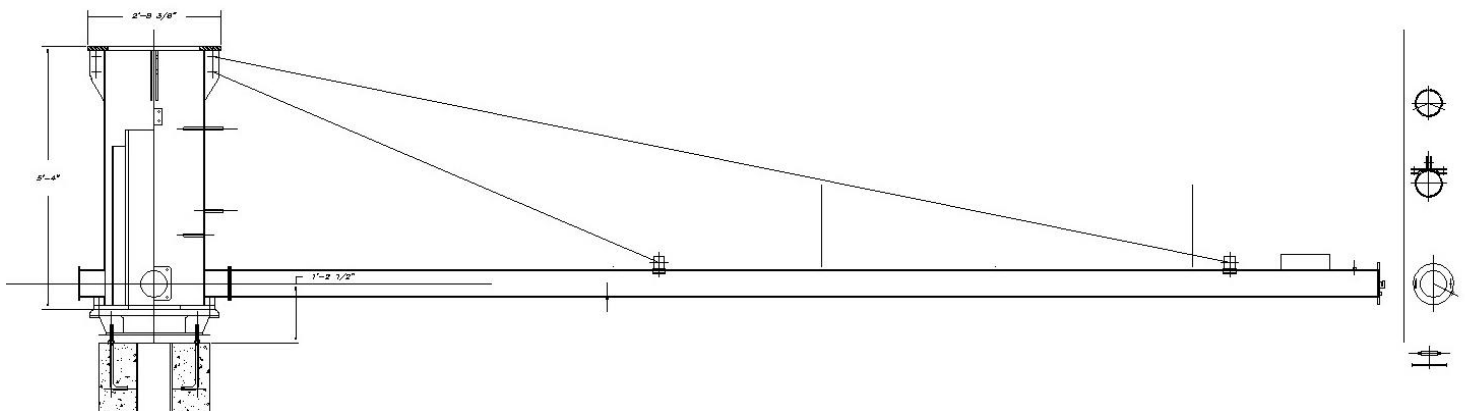


DISTRIBUIDOR TIPO GPA-DR



**DISTRIBUIDOR ROTATORIO PARA BIOTORRE
DE DESPLAZAMIENTO HIDRAULICO Y MECANIZADO
TAMAÑOS DESDE 3'-0" HASTA 150'-0" DE DIAMETRO**



Control de Velocidad Variable:

A finales de los años cuarenta, los ingenieros ingleses descubrieron los beneficios de alargar el ciclo de dosificación para mejorar el rendimiento de los Filtros Percoladores. Desde 1987 un número creciente de plantas de EE. UU. han experimentado los beneficios de “ralentizar” sus Filtros Percoladores tales como: Remoción mejorada de DBO_5 , reducción del ciclo de desprendimiento de Zooglea, reducción de olores.

Pero reducir la velocidad del Distribuidor Rotatorio solo el comienzo. Hemos aprendido más en los últimos años sobre Mejora del rendimiento de los filtros Percoladores (Biotorres) tres cosas importantes, de hecho:

- Un ciclo diario de lavado para limpiar el empaque.
- Un ciclo operativo para promover un bio-crecimiento más profundo.
- Un ciclo operativo para fomentar un humedecimiento máximo durante los periodos de carga máxima.

Sin embargo, lo que se necesitaba era una unidad de distribución diseñado para producir la variación de velocidad de rotación y tasas de dosificación óptimas.

TAC H2O diseña y fabrica Distribuidores rotatorios de velocidad variable ya sea por medios mecánicos o hidráulicos para manejar adecuadamente cualquier necesidad de proceso. El sistema puede ser automatizado de tal forma que el equipo cambie de velocidad de forma automática de acuerdo con las necesidades del sistema o bien en respuesta a una serie de requerimientos planteados por el operador desde un sistema HMI.





Ventajas:

- Diseño y fabricación del equipo acorde a las especificaciones y requerimientos del cliente.
- Unidad motriz fabricada en fundición y con alta capacidad de torque.
- Tiempo de entrega muy corto debido a la existencia de elementos en almacén.
- Bajos costos de instalación.
- Tiempo breve para armado y montaje.
- Costo reducido de operación.
- Costo mínimo de mantenimiento.
- Expectativa de larga vida útil.
- Resistencia a la corrosión
- Fácil reparación en campo
- Stock de refacciones mínimo

Federico Mariscal No.6
San Roquel76150
Querétaro. Qr.o. México
Tel: +52 442 1661756
Cel: 044 4423378389

tac_h2o@hotmail.com ventas@tach2o.com
www.tach2o.com